

LGT- Prom-Sirius-150



Светодиодный пыле-влагозащищенный светильник для промышленного, складского, спортивного освещения

Область применения

Промышленные зоны
Ангары и зоны стеллажного хранения
Открытые территории

Преимущества

Широкий выбор креплений
Специализированная диаграмма распределения светового потока
Высокая светоотдача
Легкий по весу

Монтаж

Светильник может устанавливаться как на горизонтальную, так и на вертикальную поверхности, или подвесы

Конструкция

Корпус светильника выполнен из анодированного алюминиевого профиля, изготовленного методом экструзии

Источник света

Модули на базе высокоэффективных светодиодов:

CREE ⇄ **OSRAM**

Источник питания

Наличие защиты от холостого хода
Наличие защиты от короткого замыкания
Наличие защиты от 380В

Оптическая часть

Групповая оптическая система

LEDiL

Технические данные

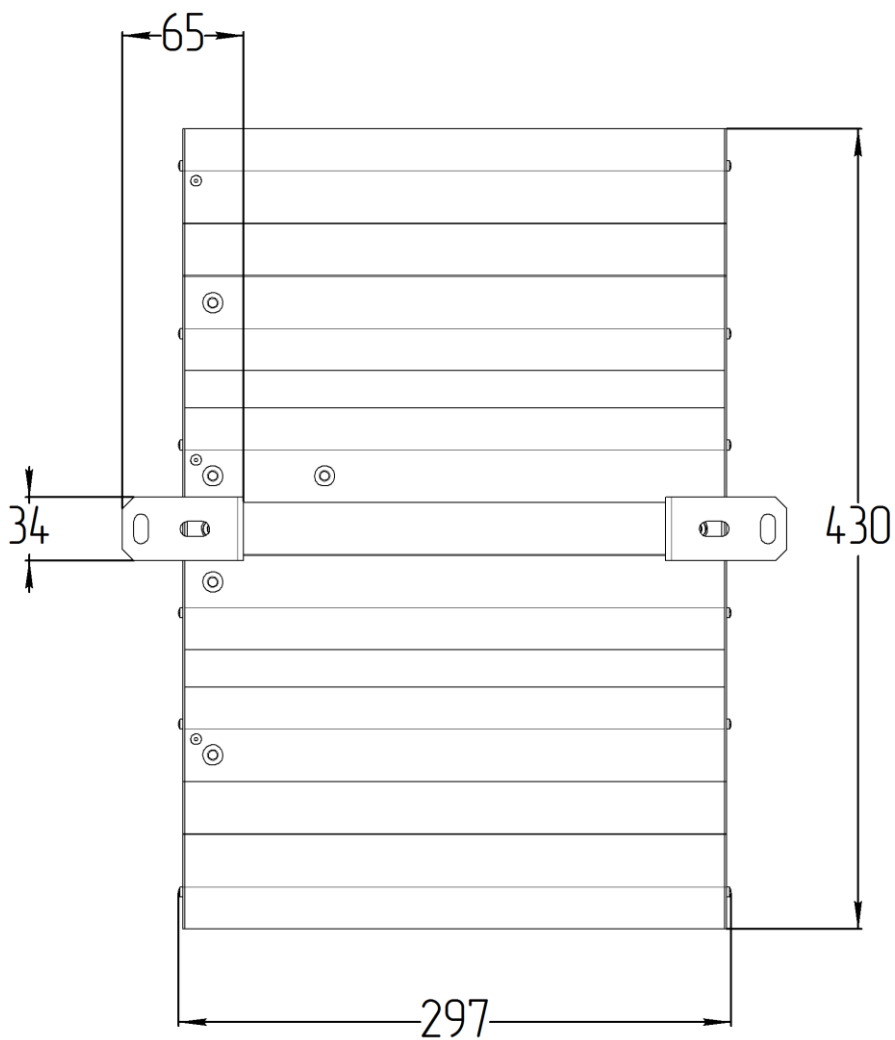
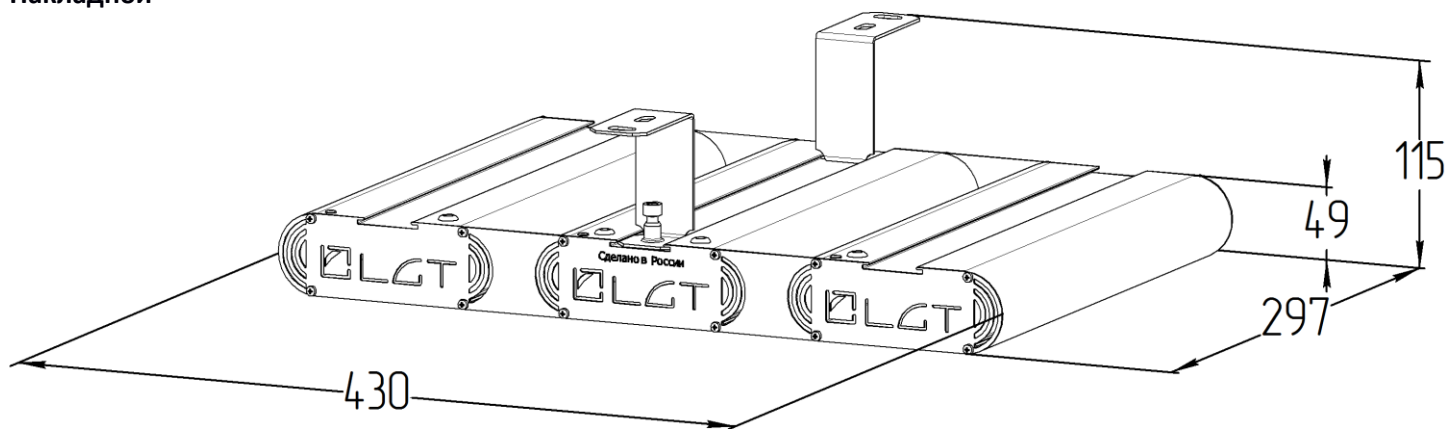
Масса не более	2,8 кг (накладной)
	2,9 кг (поворотная скоба)
	2,8 кг (винт-петля)
	3,5 кг (прожектор)
Габаритные размеры	297x430x49 мм (без креплений)
Диапазон рабочей температуры	от -45 до +40 °С
Степень защиты корпуса	IP65 ГОСТ 14254-2015
Климатическое исполнение	У1

Электротехнические и светотехнические характеристики

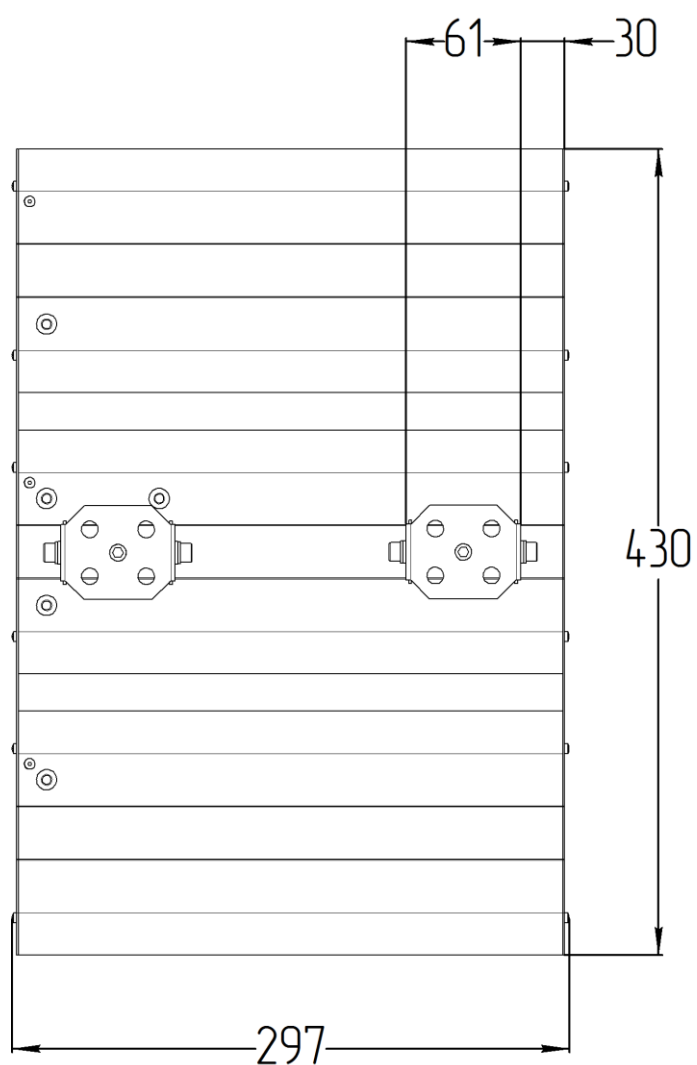
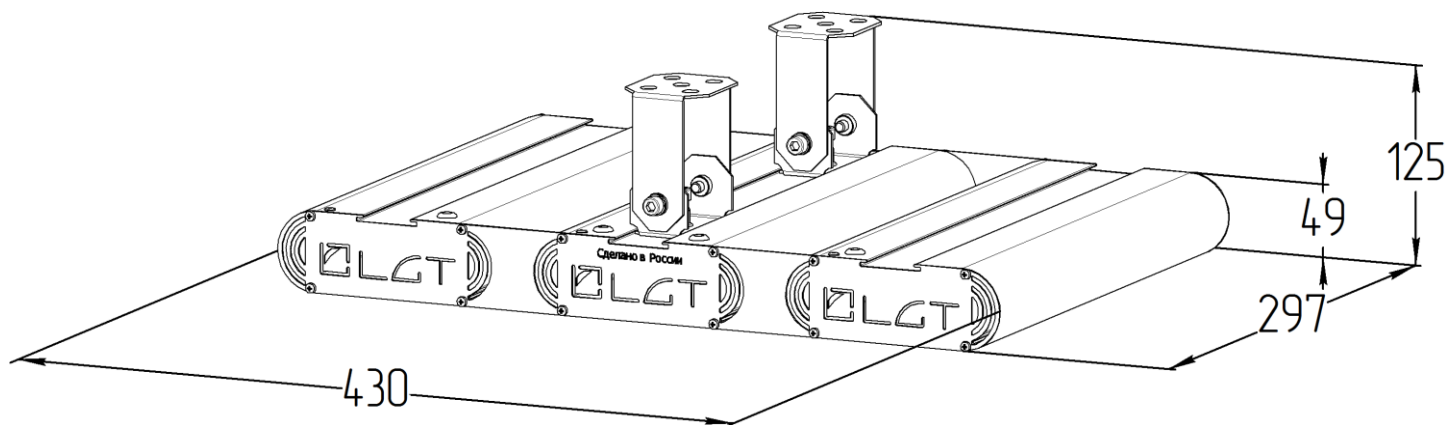
Диапазон входного напряжения	176...264 В
Рабочая частота	50/60 Гц
Коэффициент мощности	0,99
Потребляемая мощность	165 Вт
Класс защиты от поражения электрическим током	I ГОСТ Р МЭК 60598-1-2011
Защита от холостого хода	Да
Защита от короткого замыкания	Да
Защита от превышения выходного напряжения	Да, > 88 В
Защита от входного напряжения 380В	Да, 280-420 В
Световой поток	20500 лм ±5%
Угол расхождения светового потока	КСС на выбор: 30°±10% (К) 90°±10% (Д) 60°±10% (Г) 20°±10% (К) 130°x50°±10% (С) – кососвет 120°±10% (Д)
Цветовая температура	Нейтральный белый (5000 К)
Индекс цветопередачи	>70 Ra

Габаритные характеристики

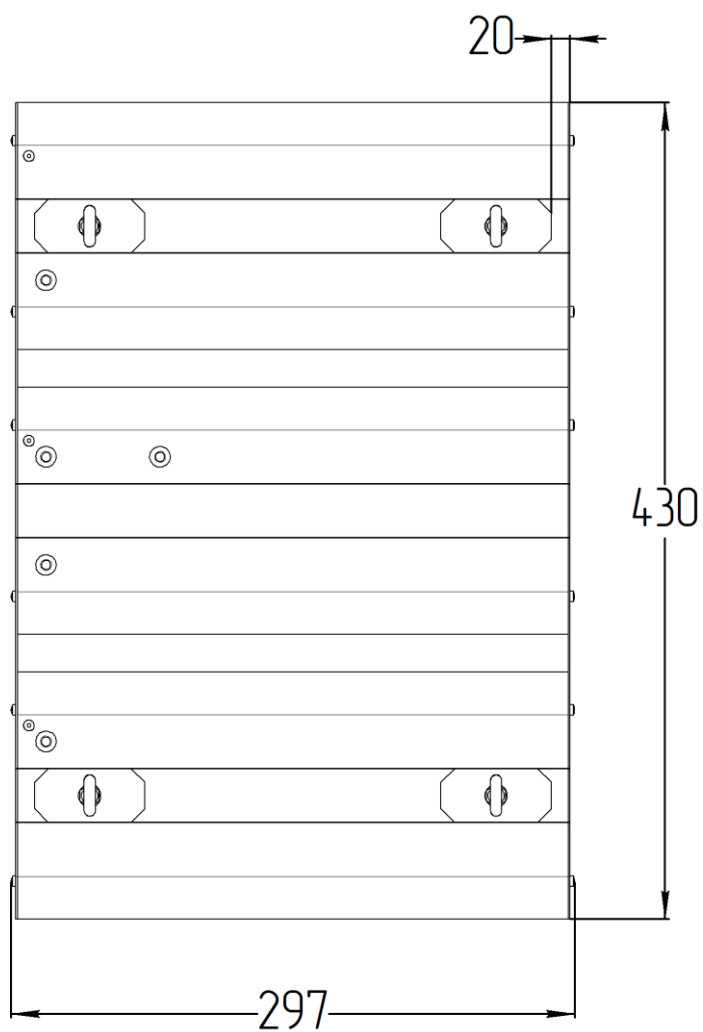
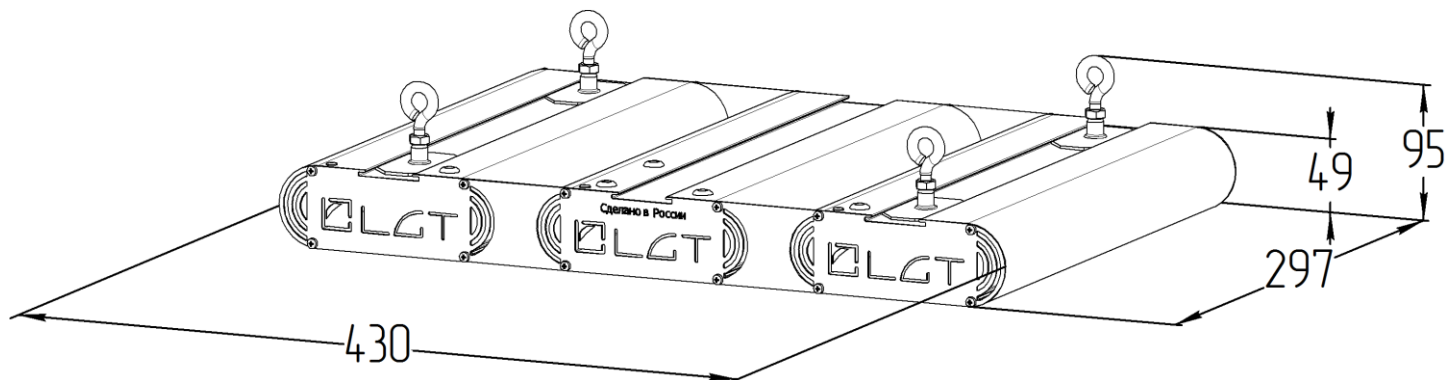
Накладной

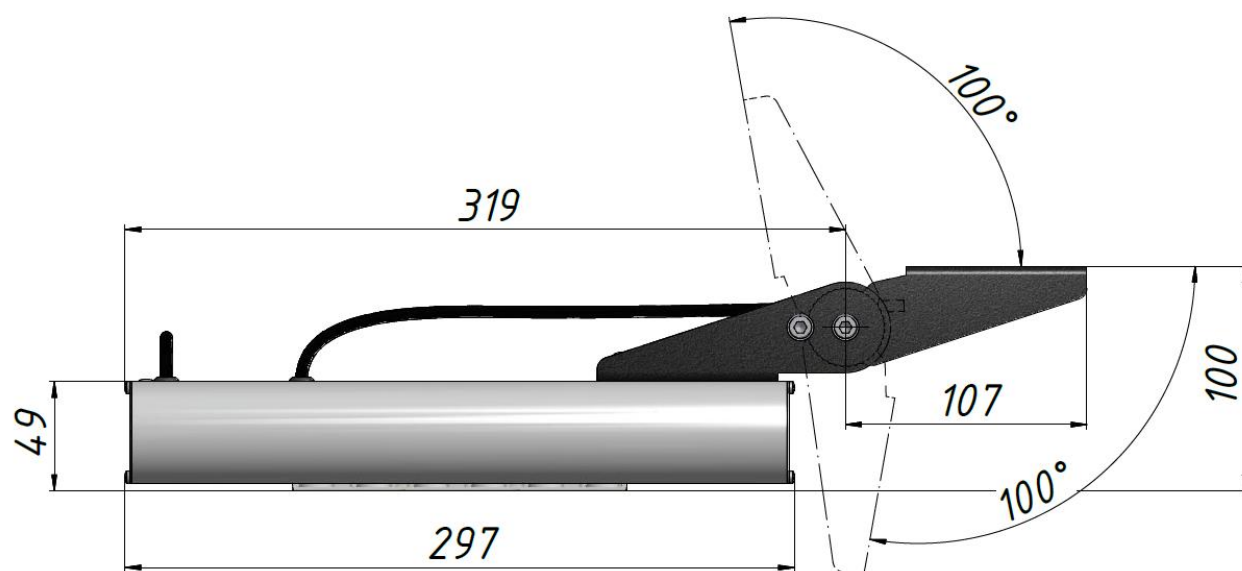
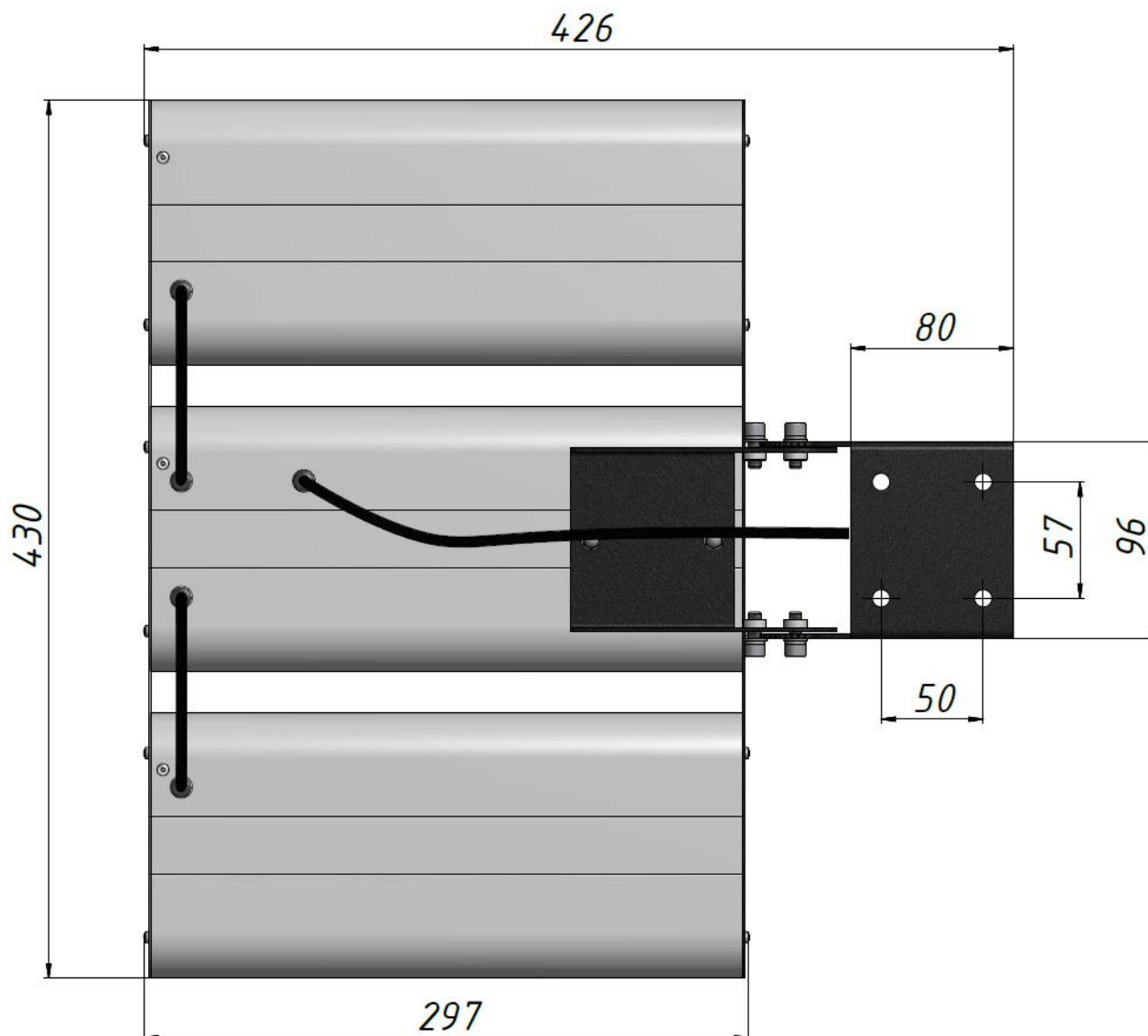


Поворотная скоба



Винт-петля





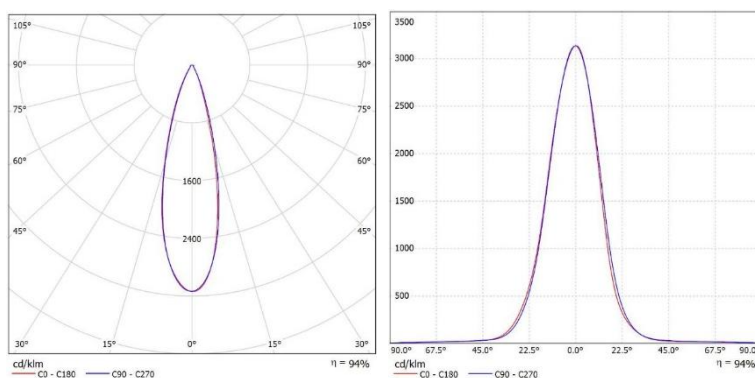
Кривая силы света

Тип КСС: $30^\circ \pm 10\%$ (К)

Для производственных помещений рекомендуется применять светильники прямого света с КСС типа К, Г, Д. Чем больше высота подвеса, тем уже зона направлений максимальной силы света.

Для подсветки особых, выделенных зон, внутренних архитектурных решений и деталей интерьера подходят с КСС типа К.

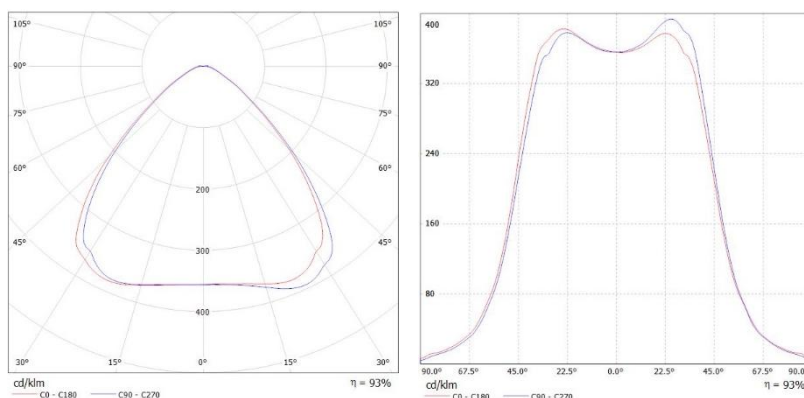
Область применения: прожектор, склад.



Тип КСС: $90^\circ \pm 10\%$ (Д)

Для общего освещения применяют светильники прямого света с КСС типа Г и Д.

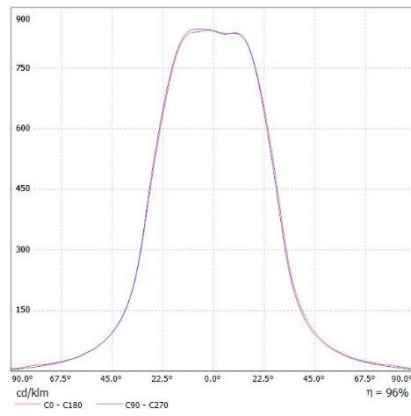
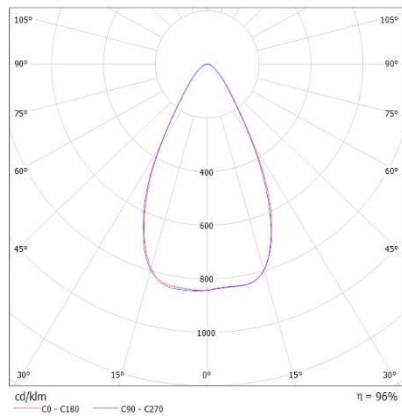
Область применения: промышленные помещения, прожектор, склад.



Тип КСС: $60^\circ \pm 10\%$ (Г)

Для общего освещения применяют светильники прямого света с КСС типа Г и Д.

Область применения: промышленные помещения, прожектор, склад.

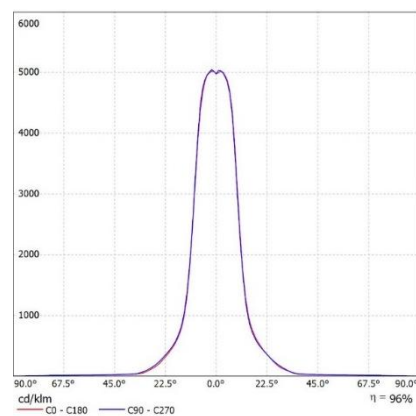
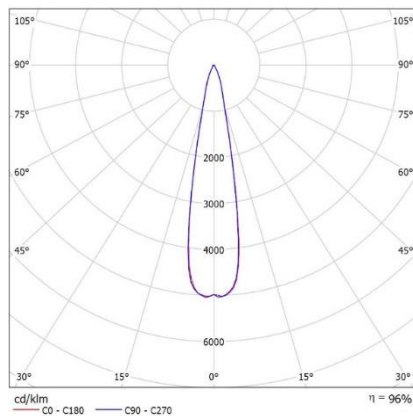


Тип КСС: $20^\circ \pm 10\%$ (К)

Для производственных помещений рекомендуется применять светильники прямого света с КСС типа К, Г, Д. Чем больше высота подвеса, тем уже зона направлений максимальной силы света.

Для подсветки особых, выделенных зон, внутренних архитектурных решений и деталей интерьера подходят с КСС типа К.

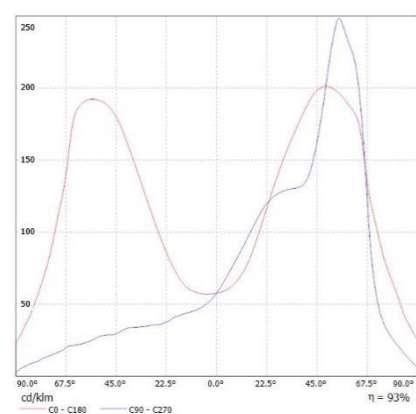
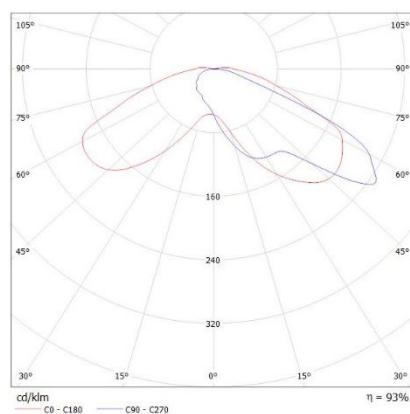
Область применения: прожектор, склад.



Тип КСС: $130^\circ \times 50^\circ \pm 10\%$ (С) - кососвет

Для формирования заливающего света применяют светильники преимущественно отраженного света с КСС типа С.

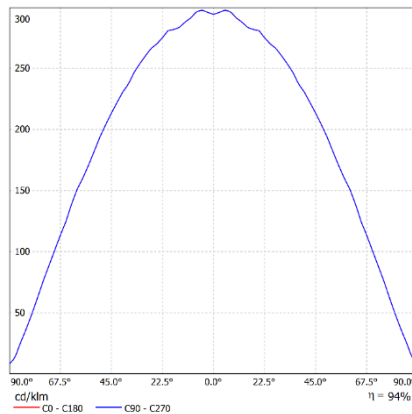
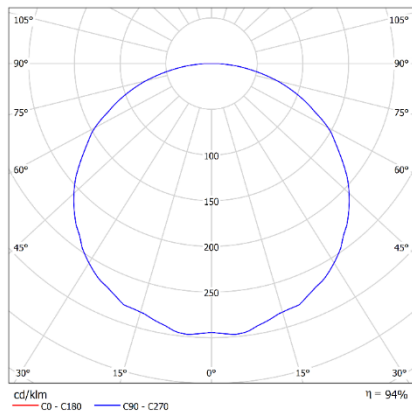
Область применения: открытые большие площади, парковки, зоны открытого хранения.



Тип КСС: $120^\circ \pm 10\%$ (Д)

Для общего освещения применяют светильники прямого света с КСС типа Г и Д.

Область применения: промышленные помещения, общее освещение.



Данные для заказа

Артикул	Модификация		Размеры упаковки (ДхШхВ), мм	Количество в упаковке, шт.	Объем, м ³	Вес брутто, кг
	Угол расхождения светового потока	Крепление				
021203501	30°	Поворотная скоба	416x446x81	1	0,0150	3,2
021203502	90°	Поворотная скоба	416x446x81	1	0,0150	3,2
021203503	60°	Поворотная скоба	416x446x81	1	0,0150	3,2
021203504	20°	Поворотная скоба	416x446x81	1	0,0150	3,2
021203506	130°x50°	Поворотная скоба	416x446x81	1	0,0150	3,2
021203525	120°	Поворотная скоба	416x446x81	1	0,0150	3,2
021203507	30°	Накладное	416x446x81	1	0,0150	3,1
021203508	90°	Накладное	416x446x81	1	0,0150	3,1
021203509	60°	Накладное	416x446x81	1	0,0150	3,1
021203510	20°	Накладное	416x446x81	1	0,0150	3,1
021203512	130°x50°	Накладное	416x446x81	1	0,0150	3,1
021203526	120°	Накладное	416x446x81	1	0,0150	3,1
021203513	30°	Винт-петля	416x446x81	1	0,0150	3,1
021203514	90°	Винт-петля	416x446x81	1	0,0150	3,1
021203515	60°	Винт-петля	416x446x81	1	0,0150	3,1
021203516	20°	Винт-петля	416x446x81	1	0,0150	3,1
021203518	130°x50°	Винт-петля	416x446x81	1	0,0150	3,1
021203527	120°	Винт-петля	416x446x81	1	0,0150	3,1
021203519	30°	Прожектор	416x446x81	1	0,0150	3,8
021203520	90°	Прожектор	416x446x81	1	0,0150	3,8
021203521	60°	Прожектор	416x446x81	1	0,0150	3,8
021203522	20°	Прожектор	416x446x81	1	0,0150	3,8
021203524	130°x50°	Прожектор	416x446x81	1	0,0150	3,8
021203528	120°	Прожектор	416x446x81	1	0,0150	3,8